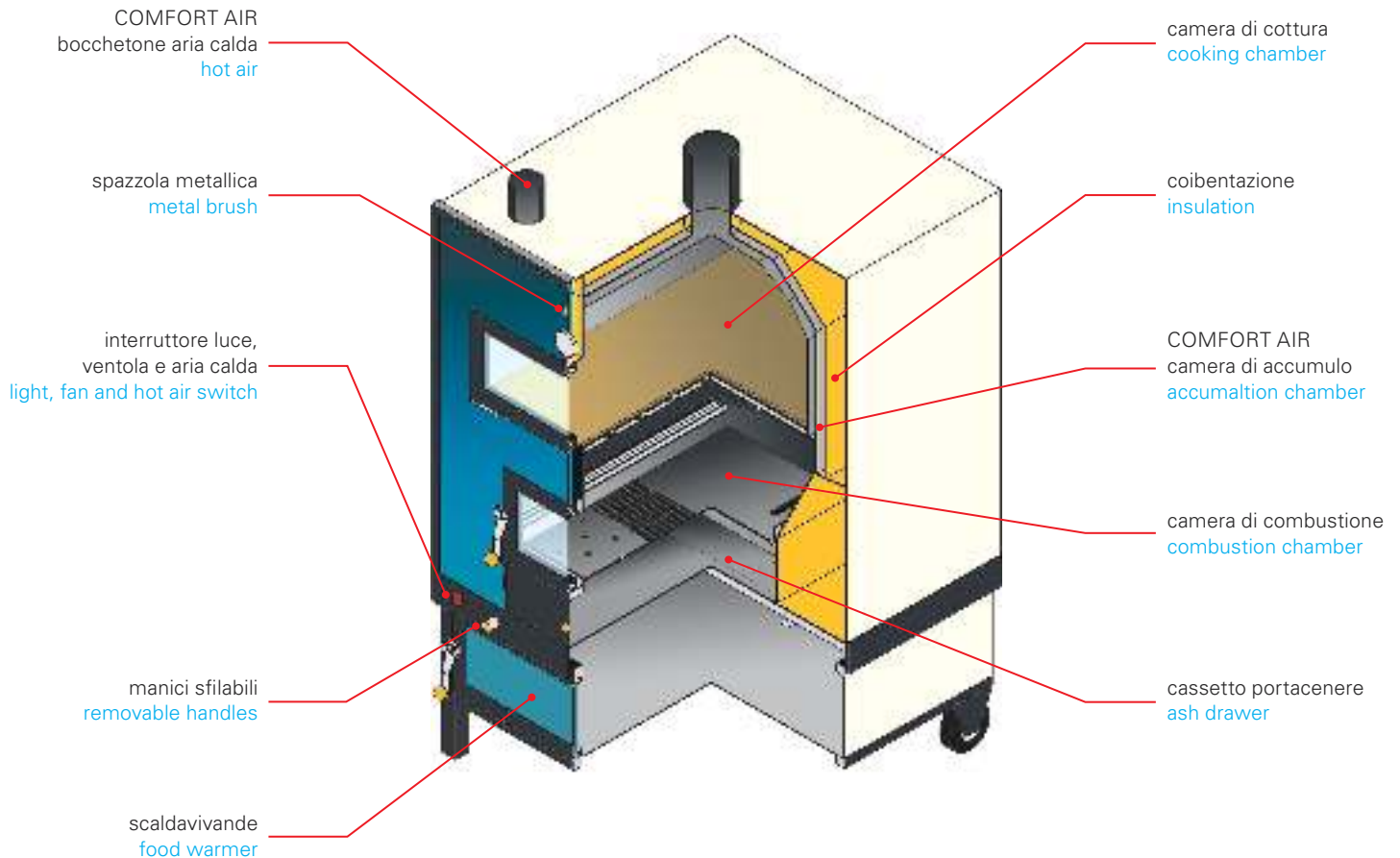


SCHEMA TECNICO

TECHNICAL SCHEME



Impianto elettrico a bassa tensione 12V
Low tension electrical system 12V

SPAZZOLA METALLICA

Facilita l'eliminazione di incrostazioni che possono depositarsi sulla volta del forno evitando eventuali ostruzioni.

CAMERA DI COTTURA

È separata dalla camera di combustione da uno strato multiplo costituito da una base e doghe in acciaio, sabbia refrattaria e mattoni in cotto.

SCALDAVIVANDE

Un comodo vano dove tenere in caldo le pietanze dopo la cottura o uno spazio dove riporre la legna o gli accessori del forno.

MANICI SFILABILI

Consentono un pratico e facile spostamento del forno.

METAL BRUSH

Helps you remove crusts that may deposit on the oven, and such avoid possible obstructions.

COOKING CHAMBER

Is separated from the combustion chamber by a multiple layer consisting of a base and staves in steel, refractory sand and bricks.

FOOD WARMER

A comfortable room for keeping the food warm after cooking it, or a place to put wood or the ovens accessories.

REMOVABLE HANDLES

Makes it comfortable and easy to move the oven



1



2



3



4



5



6

- 1 Contaminuti a richiesta del cliente / [Timer on the client's request](#)
- 2 Spazzola metallica / [Metal brush](#)
- 3 Prese d'aria del cassetto portacenere / [Air openings of the ash drawer](#)
- 4 Camera di cottura ventilata / [Ventilated cooking chamber](#)
- 5 Griglia in dotazione / [Equipped grid](#)
- 6 Cassetto scaldavivande scorrevole (optional su fuego) / [Food warmer sliding \(optional on Fuego oven\)](#)